

Montageanleitung | assembly instructions – INTERZOLL MODUL

Baugruppenträger | 19" rack BGT/M PI (.12)

Rückwandhaube | Rear cover hood RW/M 00 . . .

Schalttafeleinbau | Switch panel mounting FLS/M 000 . .

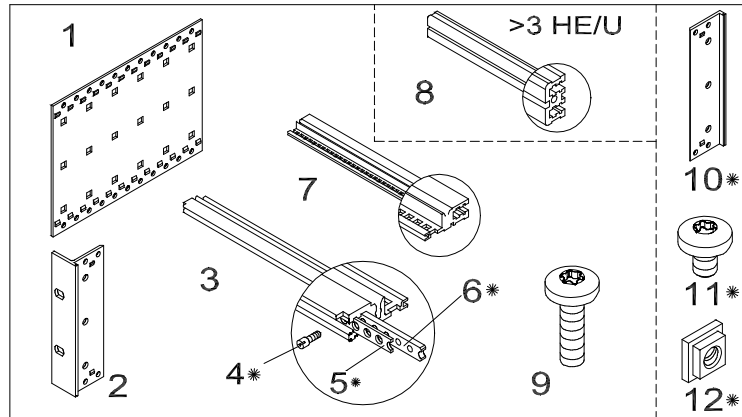
sowie Zubehör | and accessory

Rückwertiges Abschlussprofil (Pos.10) | rear closing profile (Pos.10) RAP/M 00 . 00

D / GB

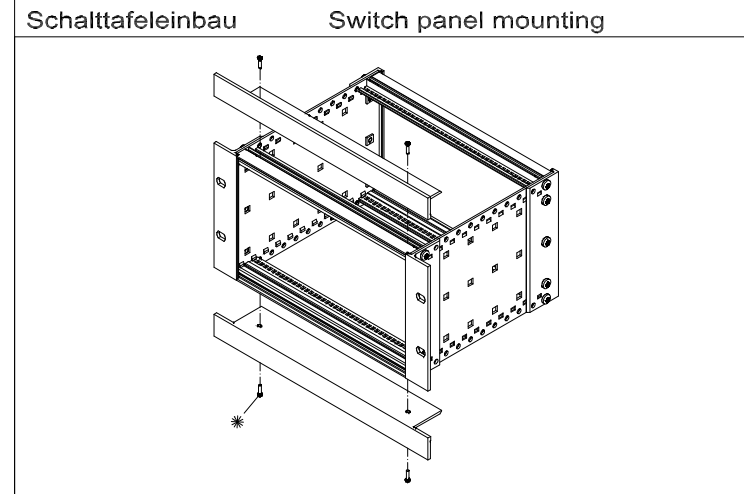
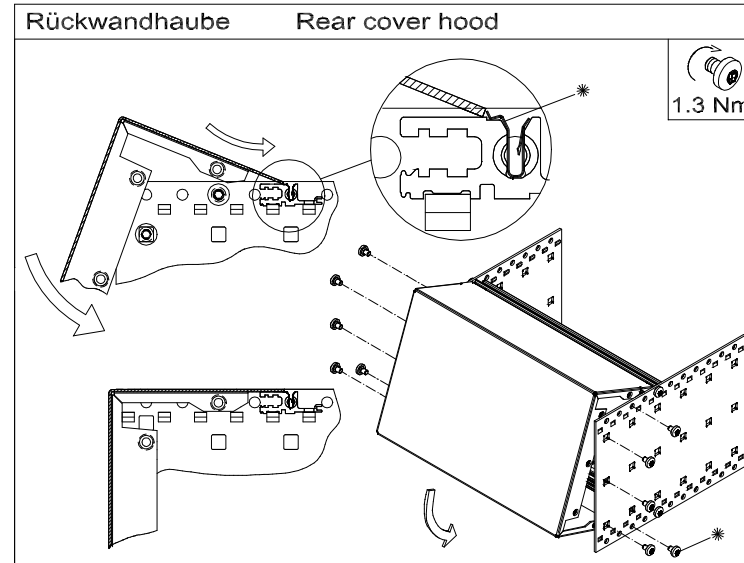
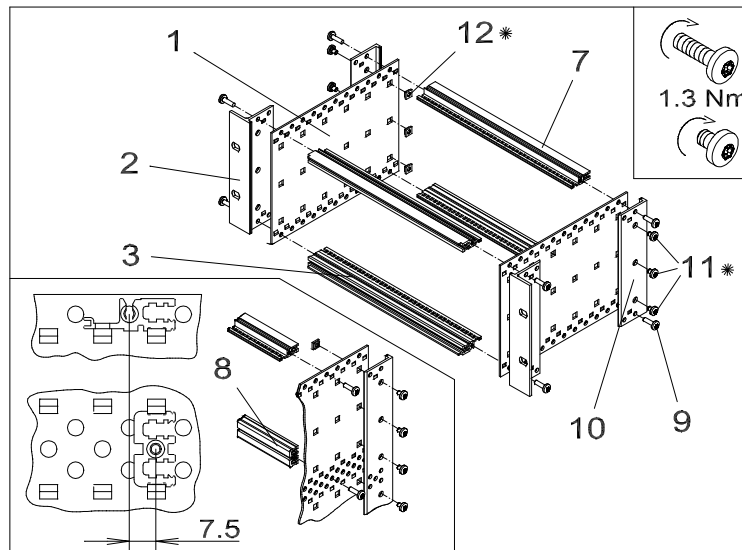


A Phoenix Mecano Company



* nicht im Lieferumfang enthalten

* not supplied



Bopla Gehäuse Systeme GmbH
Borsigstr. 17-25
D- 32257 Bünde

Tel.: +49 (0) 52 23 / 969-0
Fax: +49 (0) 52 23 / 969-100
www.bopla.de
info@bopla.de